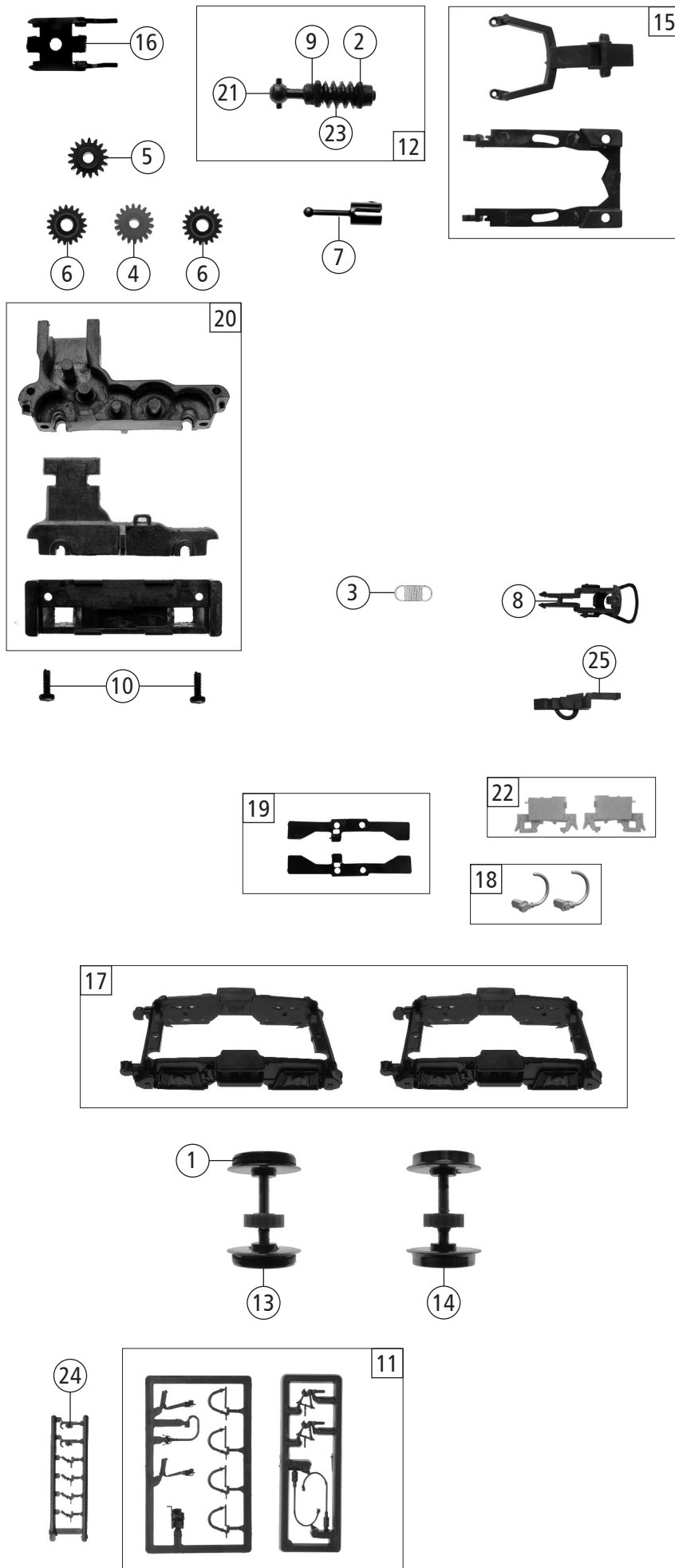


Pos. Nr. Pos.no.	Beschreibung Description	Art.-Nr. Art.no.	Preisgruppe Price bracket
1	Gehäuse kpl. Betr. Nr. 110 245-8 Body ass. compl. Loco no. 110 245-8	152584	24
2	Kabine kpl. Drivers cab ass.	152585	21
3	Puffer rund gewölbt Buffer round curved	88503	5
4	Puffer rund flach Buffer round flat	88502	5
5	GF - Schraube M1,6x4 mm Self-tapping screw	114850	3
6	Platine kpl. Pl.22 KM PCB complete	146377	26
7	TS - Griffe Part set handrails	123453	9
8	Griffstange für Kabine Handrail for cabin	152588	5
9	Führerstand Driver's cab	123455	6
10	Stirnfenster geprägt Front window printed	136471	6
11	Seitenfenster geprägt Side window,printed	136472	6
12	Vordach Canopy	126254	6
13	Vorbaudeckel 1 + 2 Front end housing 1 + 2	152586	6
14	Grundrahmen Basic frame	152579	19
15	TS - Gehäuse Part set body	152587	5
16	Scheibenwischer Li+Re Windscreen wiper L+R	144547	5
17	Signalhorn Signal horn	126255	3
18	TS - Motordistanzplatte KM Part set - Motor spacer plate	146363	7
19	Rangiergriffstange Shunter handrail	144493	3
20	TS - Lichtnägel Part set light pins	139337	6
21	Decoder Decoder	148677	26
22	Kühlschlange Cooling coil	144485	4
23	Kardanschale Motor Cardan reception	145383	4
24	Motor mit Schwungmasse+Kardansch. KM Motor with flywheel+cardan reception	146366	25
25	LED - Abdeckung LED - cover	139331	4
26	Lichtring Light ring	139338	6
27	Kontaktfeder kurz Contact spring short	116812	3

Änderungen in Konstruktion und Ausführung vorbehalten
We reserve the right to change the construction and specification



Pos. Nr. Pos. no.	Beschreibung Description	Art.-Nr. Art. no.	Preisgruppe Price bracket
1	Hafringsatz 10Stk. 10,3-12,8 mm Set with traction tyres 10pieces	40069	...
2	Scheibe Washer	86108	3
3	Zugfeder Draw spring	86208	3
4	Zahnrad Z=18 gerade M=0,4 Gear	86460	3
5	Schnecken Zahnrad Z=15/14 Worm gear wheel	86490	5
6	Zahnrad Z=19/0,4G Gear	86493	3
7	Kardanwelle Cardan shaft	100260	4
8	Standardkupplung Standard coupling	89246	6
9	Lager für Schneckenachse Bearing for worm gear axle	89749	6
10	GF - Schraube M1,6x4 mm Self-tapping screw	114850	3
11	Zubehörrahmensatz Set of accessory frames	108322	7
12	Schneckensatz kpl. Set of worm gear	122482	13
13	Radsatz m. Hafring m. Zahnrad Wheelset w.traction tyre w. gear wheel	152582	12
14	Radsatz m. Zahnrad o. Hafring Wheelset w. gear wheel w/o traction tyre	152581	11
15	Kinematikrahmen + deichsel kurz Kinematics framework + bogie short	144542	8
16	Schneckendeckel Worm gear cover	123471	4
17	TS - Drehgestellblenden Part set bogie frame	152580	11
18	V-Geber 1+2 V-Encoder 1+2	152583	4
19	Radkontak li+re Wheel contact L+R	127134	7
20	Getriebesatz 3-teilig Gear set 3-parts	123476	13
21	Kardankugel Cardanball	109614	4
22	Kontakthalter Li+Re Contact holder L+R	144544	4
23	Schnecke Wormgear	86720	6
24	Attrappenrahmen klein, schwarz Small dummy frame, black	107808	4
25	Kurzkupplung Short coupling	115550	6